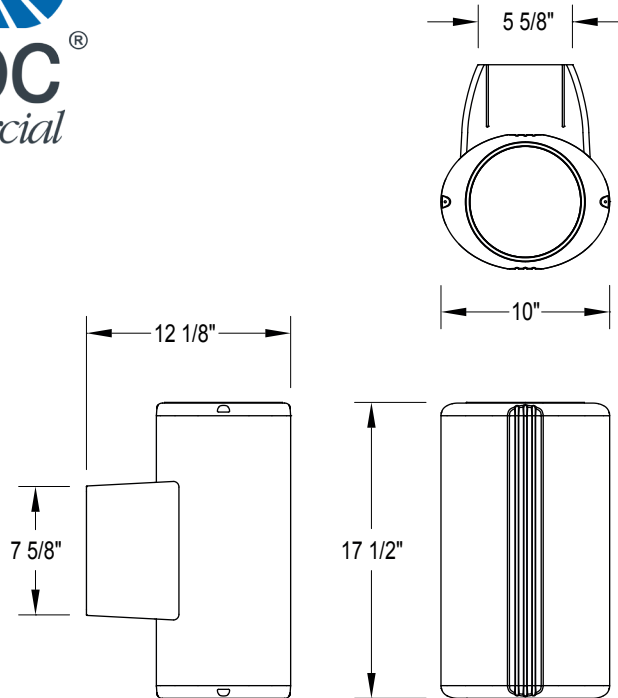




# DKOS



## MODÈLE

**DKOS**

## ÉCLAIRAGES

- WM** : Faisceau large vers le haut et le bas
- WU** : Faisceau large vers le haut
- WD** : Faisceau large vers le bas
- DS** : Faisceau large vers le haut et faisceau étroit vers le bas
- US** : Faisceau étroit vers le haut et faisceau large vers le bas
- DSO** : Faisceau étroit vers le bas
- USO** : Faisceau étroit vers le haut
- SS** : Faisceau étroit vers le haut et vers le bas

## PUISSANCES

- 50** : 50 watts
- 70** : 70 watts
- 10** : 100 watts
- 15** : 150 watts
- 17** : 175 watts
- Fluorescent compact*
- 18** : 18 watts
- 26** : 26 watts
- 32** : 32 watts
- 42** : 42 watts
- DEL*
- 10** : 10 watts vers le haut OU vers le bas
- 20** : 10 watts vers le haut ET 10 watts vers le bas
- 40** : 20 watts vers le haut ET 20 watts vers le bas

## SOURCES

- H** : Sodium haute pression
- M** : Halogénures métalliques
- F** : Fluorescent compact
- A** : DEL Ambre
- D** : DEL 3000k
- L** : DEL 4000k
- INC** : Incandescent

## TENSIONS

- 1** : 120V
- 2** : 208V
- 3** : 240V
- 4** : 277V
- 5** : 347V

## FINIS

- AT** : Anthracite
- BK** : Noir
- BZ** : Brun architectural
- DB** : Noir texturé
- DS** : Argent
- DW** : Blanc texturé
- DZ** : Bronze texturé
- FG** : Vert forêt
- PE** : Étain
- PG** : Vert pin
- WH** : Blanc
- XX** : Fini sur demande

## OPTIONS

- F** : Fusibles
- P** : Cellule photoélectrique
- 4** : Ballast avec 4 entrées à voltages différents
- I** : Verre givré
- Q** : Lampe auxiliaire pour période de réamorçage

Exemple de commande :

**DKOS-WM-10M-1-BK**

(DKOS à faisceau large vers le haut et vers le bas, 100W aux halogénures métalliques, 120V, noir)